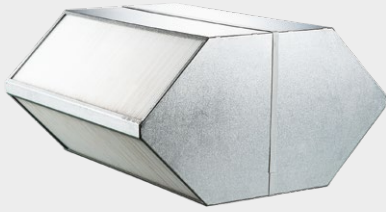


NEUE SERIE HU-EX6 271

■ EINZIGARTIGKEIT

■ INNOVATIVITÄT

■ ERGEBNIS



NEUE SERIE HU-EX6 271

Erweiterung der Modellpalette der HU-Serie. Die Platten dieses Wärmetauschers bestehen aus Polystyrol, was auf dem Markt eine Seltenheit ist und eine beeindruckende technische Leistung ermöglicht. Der Wärmetauscher dieser Serie dient zur Rückgewinnung von Wärmeenergie aus der Abluft in kleinen balancierten Lüftungssystemen. Das Gerät ist für den Einsatz in kleinen Lüftungsanlagen mit einem Massendurchsatz von bis zu 800 m³/h vorgesehen.

Hohe Wärmeübertragungseffizienz

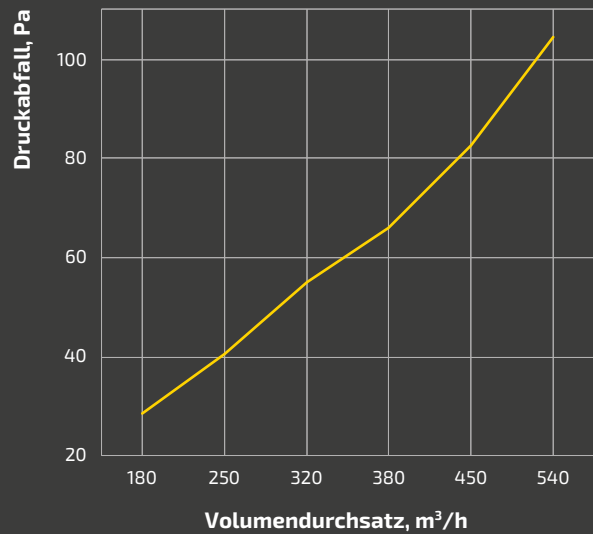
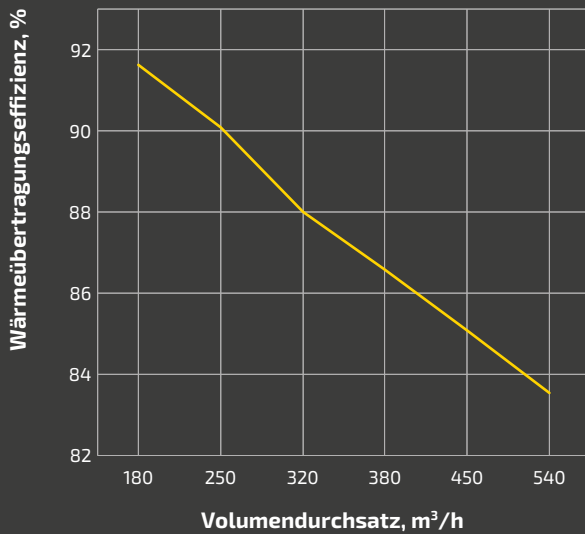
Der Wärmetauscher der neuen Serie hat einen der höchsten Wirkungsgrade auf dem Markt > 87 %.

Ausgeglichener Differenzdruck

Durch die neue Konfiguration der Platten und des Wärmetauschers wurde ein ausgewogenes Verhältnis zwischen hohem Wirkungsgrad und akzeptablem Druckverlust erreicht.

ABHÄNGIGKEITSDIAGRAMME

■ HU-EX6 271/500



Testergebnisse an den Modell HU-EX6 271/500-1 mit einer Tiefe von 500 mm, Testbedingungen nach DIN EN 13141-7 (sowie EN 308)

ANWENDUNGSBEREICH



Wohngebäude



Kindergärten



Schulgebäude

VORTEILE



Beliebtes Modell
auf dem Markt



Beeindruckende
Wärmeübertragungseffizienz > 87 %



Ausgeglichener
Differenzdruck



Hochwertige
Materialien und Montage



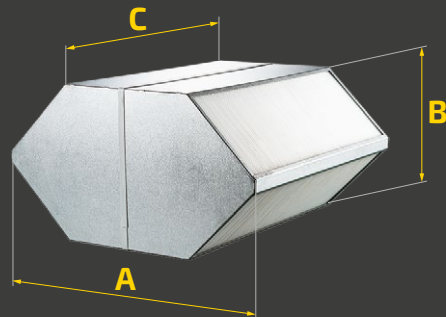
Einfache Montage
und Wartung



Konkurrenzfähiger Preis
und Produktionszeiten

AUßENABMESSUNGEN

Modell	Abmessungen, mm			
	A	B	C	X: Gehäuseausführung
HU-EX6 271/100...600-1 (1.1)	496	271	100...600	1/1.1



GEHÄUSEAUSFÜHRUNG

- 1:** Gehäuse aus Aluzink
- 1.1:** Gehäuse aus Aluzink mit einem T-Profil



Kleine Büros

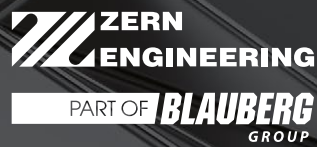


Hütten



Krankenstationen

NEUE SERIE HU-EX6 271



Stäblistraße 6
81477 München

HQ Tel. +49 89 23166620
HQ Fax. +49 89 78069521

sales@zern-engineering.com
zern-engineering.com

Das Unternehmen behält sich jedes Recht vor, den Aufbau, das Design, technische Daten sowie Bauteilen des Produktes jederzeit und ohne vorherige Mitteilung zu ändern, um die Produktionsqualität weiter zu entwickeln und erneuern.

2022-06