

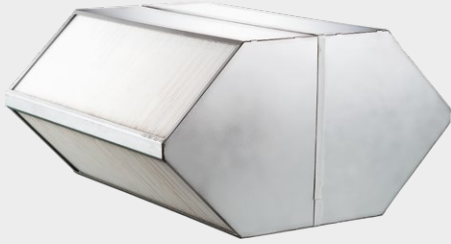


# NEUE SERIE HU-EX6 312

■ EINZIGARTIGKEIT

■ INNOVATIVITÄT

■ ERGEBNIS



## NEUE SERIE HU-EX6 312

Erweiterung der Modellpalette in der HU-Familie.

Eine weitere Ergänzung der Reihe der Polystyrol-Gegenstrom-Wärmetauscher ist die Serie HU-EX6 312.

Der Wärmetauscher dieser Serie dient zur Rückgewinnung der Wärmeenergie der Abluft in balancierten Lüftungssystemen.

Das Produkt ist für den Einsatz in kleinen Lüftungsanlagen mit einem Luftdurchsatz von bis zu 1000 m<sup>3</sup>/h vorgesehen.

### Hohe Wärmeübertragungseffizienz

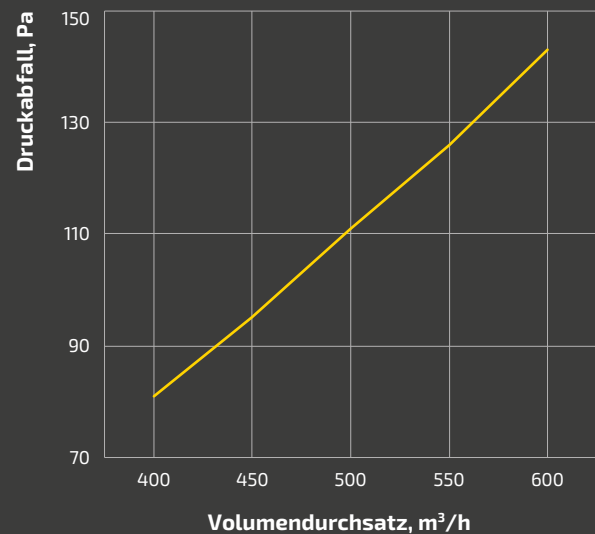
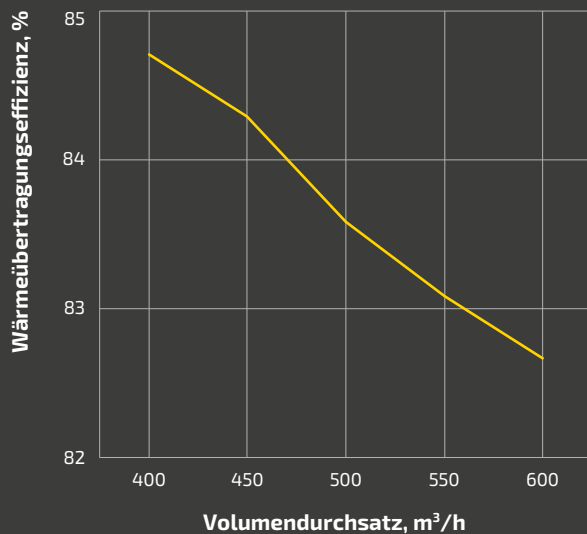
Dieser Wärmetauscher hat für seine Serie eine hohe Wärmeübertragungseffizienz > 85 %.

### Ausgeglichener Differenzdruck

Unter Nutzung der bei der Entwicklung früherer Serien gesammelten Erfahrungen war unser Team in der Lage, eine Reihe von Wärmetauschern mit einem wettbewerbsfähigen Verhältnis von Druckverlust zu Wärmeübertragungseffizienz zu entwickeln.

## ABHÄNGIGKEITSDIAGRAMME

### ■ HU-EX6 312/500



Testergebnisse an den Modell HU-EX6 312/500-3 mit einer Tiefe von 500 mm, Testbedingungen nach DIN EN 13141-7 (sowie EN 308)

## ANWENDUNGSBEREICH



Wohngebäude



Kindergärten



Schulgebäude

## VORTEILE



Eine weitere beliebte Serie  
in unserem Sortiment



Hohe Wärmeüber-  
tragungseffizienz für  
diese Serie > 85 %



Konkurrenzfähiges Verhältnis  
zwischen Druckverlust und Wärme-  
übertragungseffizienz auf dem Markt



Geeignet für Einzelraum-  
Lüftungsanlagen mit einem  
Luftdurchsatz von bis zu 1000 m<sup>3</sup>/h



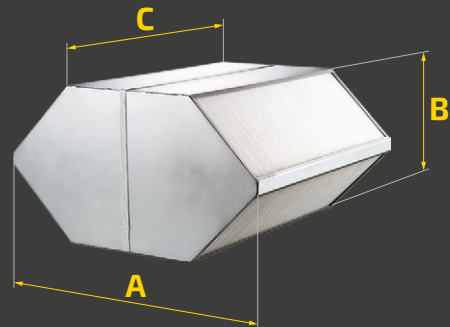
Hochwertige  
Materialien und Montage



Konkurrenzfähiger Preis  
und Produktionszeiten

## AUßENABMESSUNGEN

Modell	Abmessungen, mm			
	A	B	C	X: Gehäuseausführung
HU-EX6 312/100...600-3 (3.1)	537	312	100...600	3/3.1



## GEHÄUSEAUSFÜHRUNG

**3:** Gehäuse aus Aluminium

**3.1:** Gehäuse aus Aluminium mit einem T-Profil



Kleine Büros

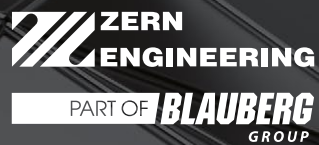


Hütten



Krankenstationen

**NEUE SERIE HU-EX6 312**



Stäblistraße 6  
81477 München

HQ Tel. +49 89 23166620  
HQ Fax. +49 89 78069521

[sales@zern-engineering.com](mailto:sales@zern-engineering.com)  
[zern-engineering.com](http://zern-engineering.com)

Das Unternehmen behält sich jedes Recht vor, den Aufbau, das Design, technische Daten sowie Bauteilen des Produktes jederzeit und ohne vorherige Mitteilung zu ändern, um die Produktionsqualität weiter zu entwickeln und erneuern.

2022-04