

# NEUE SERIE HU-EX6 477

■ EINZIGARTIGKEIT

■ INNOVATIVITÄT

■ ERGEBNIS



## NEUE SERIE HU-EX6 477

Mit dem HU-EX6 477 erfüllen wir die Marktnachfrage und erweitern unser Portfolio.

HU-EX6 477 ist eine seltene Größe und in der Polystyrol-Ausführung die einzige auf dem Markt! Der Wärmetauscher dieser Serie dient zur Rückgewinnung der Wärmeenergie der Abluft in balancierten Lüftungssystemen.

Das Gerät ist für den Einsatz in Lüftungsanlagen mit Massendurchsatz bis 1200 m<sup>3</sup>/h ausgelegt.

### Hohe Wärmeübertragungseffizienz

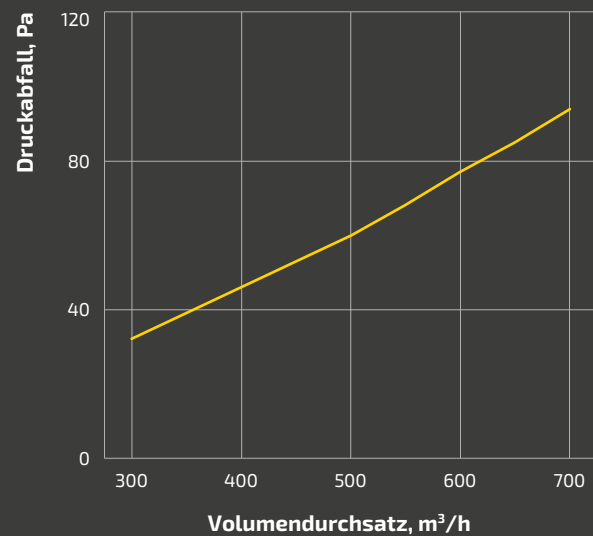
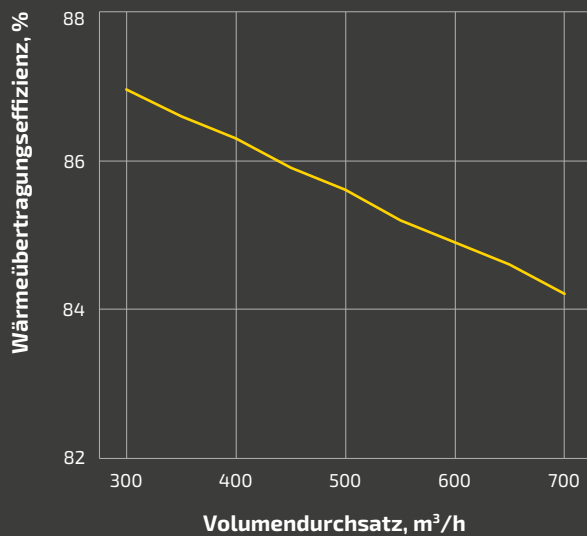
Dieser Wärmetauscher hat für seine Serie eine hohe Wärmeübertragungsrate  $\approx$  85 %.

### Wettbewerbsfähiger Druckabfall

Unter Verwendung unserer bewährten und getesteten Technologie haben wir ein Gerät entwickelt, das einen wettbewerbsfähigen Differenzdruck aufweist.

## ABHÄNGIGKEITSDIAGRAMME

### ■ HU-EX6 477/500



Testergebnisse an den Modell HU-EX6 477/500-3 mit einer Tiefe von 500 mm, Testbedingungen nach DIN EN 13141-7 (sowie EN 308)

## ANWENDUNGSBEREICH



Wohngebäude



Kindergärten



Schulgebäude

## VORTEILE



Der einzige PS-Wärmetauscher auf dem Markt



Hohe Wärmeübertragungseffizienz (≈ 85%)



Wettbewerbsfähiger Druckabfall



Geeignet für Einzelraum-Lüftungsanlagen mit einem Luftdurchsatz von bis zu 1200 m<sup>3</sup>/h



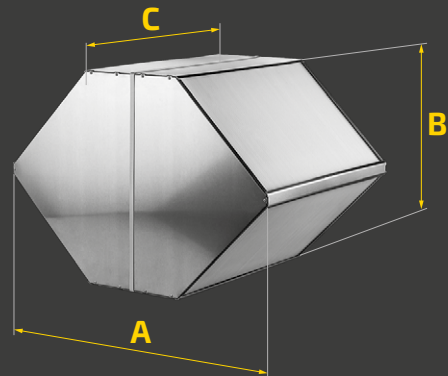
Hochwertige Materialien und Montage



Konkurrenzfähiger Preis und Produktionszeiten

## AUßENABMESSUNGEN

Modell	Abmessungen, mm			
	A	B	C	X: Gehäuseausführung
HU-EX6 477/100...600-3 (3.1)	700	477	100...600	3



## GEHÄUSEAUSFÜHRUNG

3: Gehäuse aus Aluminium



Büroräume/  
Coworking Spaces

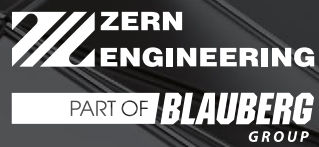


Hütten



Krankenstationen

**NEUE SERIE HU-EX6 477**



Stäblistraße 6  
81477 München

HQ Tel. +49 89 23166620  
HQ Fax. +49 89 78069521

[sales@zern-engineering.com](mailto:sales@zern-engineering.com)  
[zern-engineering.com](http://zern-engineering.com)

Das Unternehmen behält sich jedes Recht vor, den Aufbau, das Design, technische Daten sowie Bauteilen des Produktes jederzeit und ohne vorherige Mitteilung zu ändern, um die Produktionsqualität weiter zu entwickeln und erneuern.

2023-01