

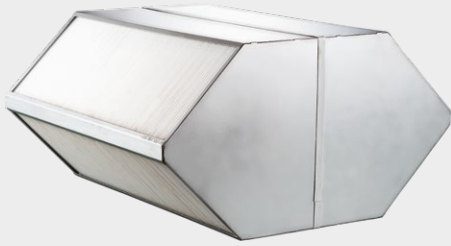


NEUE SERIE HU-EX6 312

■ EINZIGARTIGKEIT

■ INNOVATIVITÄT

■ ERGEBNIS



NEUE SERIE HU-EX6 312

Erweiterung der Modellpalette in der HU-Familie.

Eine weitere Ergänzung der Reihe der Polystyrol-Gegenstrom-Wärmetauscher ist die Serie HU-EX6 312.

Der Wärmetauscher dieser Serie dient zur Rückgewinnung der Wärmeenergie der Abluft in balancierten Lüftungssystemen.

Das Produkt ist für den Einsatz in kleinen Lüftungsanlagen mit einem Luftdurchsatz von bis zu 1000 m³/h vorgesehen.

Hohe Wärmeübertragungseffizienz

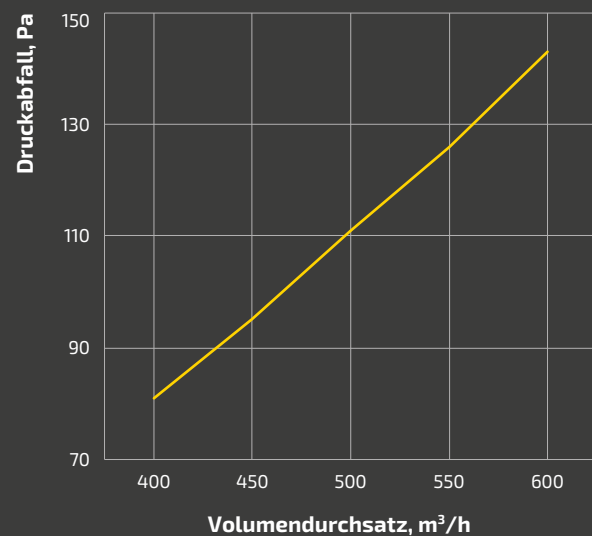
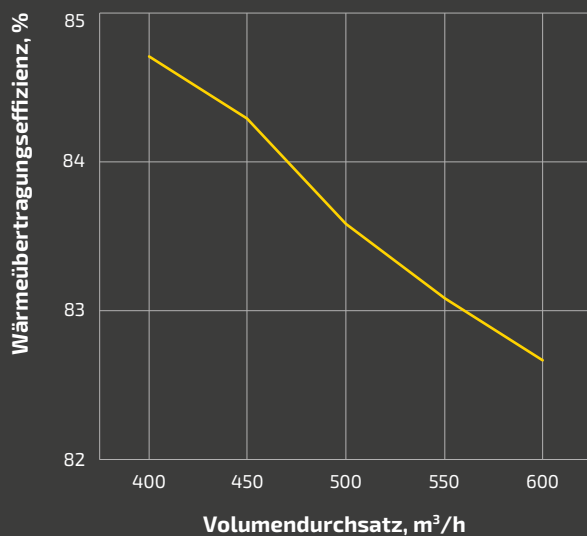
Dieser Wärmetauscher hat für seine Serie eine hohe Wärmeübertragungsrate > 85 %.

Ausgeglichener Differenzdruck

Unter Nutzung der bei der Entwicklung früherer Serien gesammelten Erfahrungen war unser Team in der Lage, eine Reihe von Wärmetauschern mit einem wettbewerbsfähigen Verhältnis von Druckverlust zu Wärmeübertragungseffizienz zu entwickeln.

ABHÄNGIGKEITSDIAGRAMME

■ HU-EX6 312/500



Testergebnisse an den Modell HU-EX6 312/500-3 mit einer Tiefe von 500 mm, Testbedingungen nach DIN EN 13141-7 (sowie EN 308)

ANWENDUNGSBEREICH



Wohngebäude



Kindergärten



Schulgebäude

VORTEILE



Eine weitere beliebte Serie
in unserem Sortiment



Hohe Wärmeüber-
tragungseffizienz für
diese Serie > 85 %



Konkurrenzfähiges Verhältnis
zwischen Druckverlust und Wärme-
übertragungseffizienz auf dem Markt



Geeignet für Einzelraum-
Lüftungsanlagen mit einem
Luftdurchsatz von bis zu 1000 m³/h



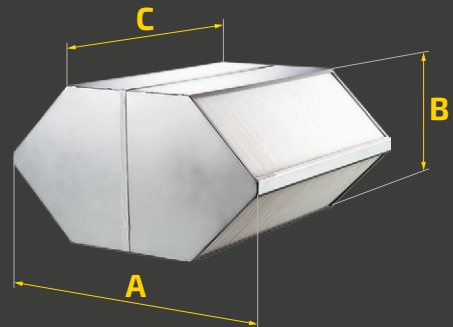
Hochwertige
Materialien und Montage



Konkurrenzfähiger Preis
und Produktionszeiten

AUßENABMESSUNGEN

Modell	Abmessungen, mm			
	A	B	C	X: Gehäuseausführung
HU-EX6 312/100...600-3 (3.1)	537	312	100...600	3/3.1



GEHÄUSEAUSFÜHRUNG

3: Gehäuse aus Aluminium

3.1: Gehäuse aus Aluminium mit einem T-Profil



Kleine Büros

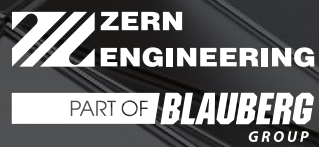


Hütten



Krankenstationen

NEUE SERIE HU-EX6 312



Aidenbachstr. 52
D-81379 Munich

HQ Tel. +49 (089) 23166620
HQ Fax. + 49 (089) 95969529

sales@zern-engineering.com
zern-engineering.com

Das Unternehmen behält sich jedes Recht vor, den Aufbau, das Design, technische Daten sowie Bauteilen des Produktes jederzeit und ohne vorherige Mitteilung zu ändern, um die Produktionsqualität weiter zu entwickeln und erneuern.

2022-04